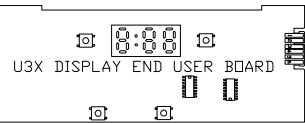
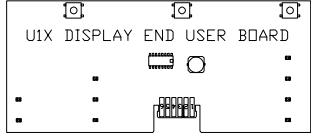
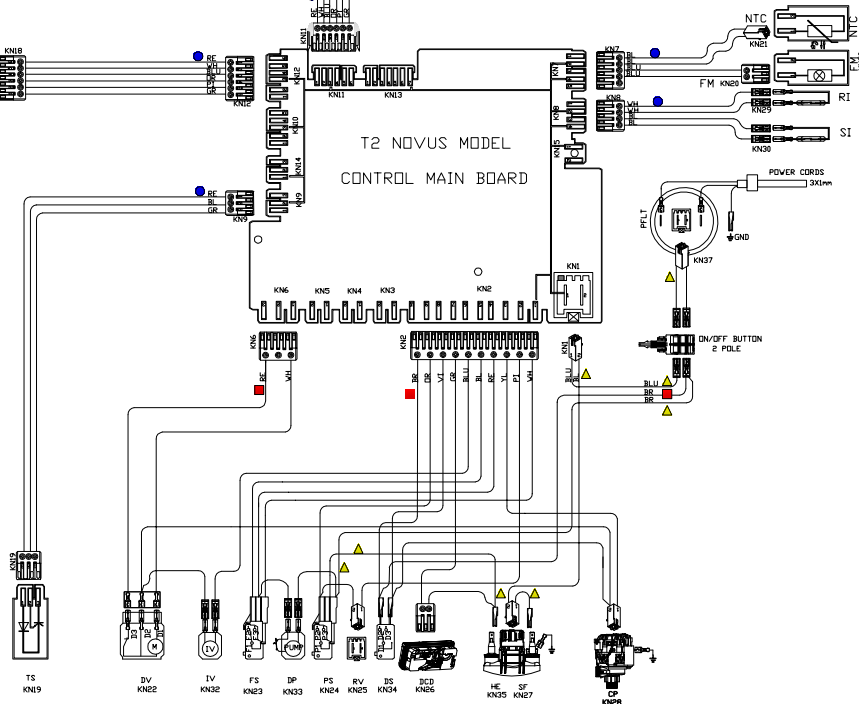


## Codes pannes modèle T12 – T13 - T21 (avec display)

Code erreur	Description	Problèmes possibles
F0	Sécurité débordement	<ul style="list-style-type: none"> <li>- Vérifiez le micro-interrupteur de la sécurité anti-débordement ainsi que les connexions</li> <li>- Vérifiez la platine électronique ainsi que les connexions</li> </ul>
F1	Sécurité débordement	<ul style="list-style-type: none"> <li>- Vérifiez s'il n'y a pas de fuite au niveau de la cuve</li> <li>- Vérifiez le micro-interrupteur de la sécurité anti-débordement ainsi que les connexions</li> <li>- Vérifiez la platine électronique ainsi que les connexions</li> </ul>
F2	La machine ne vidange pas	<ul style="list-style-type: none"> <li>- Le tuyau de vidange est bouché</li> <li>- Les filtres intérieurs de la machine sont bouchés</li> <li>- Vérifiez la pompe de vidange ainsi que les connexions</li> <li>- Vérifiez le micro-interrupteur de pression (résistance) ainsi que les connexions</li> <li>- Vérifiez la platine électronique ainsi que les connexions</li> </ul>
F3	Arrivée d'eau intermittente	<ul style="list-style-type: none"> <li>- Vérifiez si l'électrovanne est correct ainsi que son étanchéité quand il est fermé</li> <li>- Vérifiez la platine électronique ainsi que les connexions</li> </ul>
F4	Flow-mètre	<ul style="list-style-type: none"> <li>- Vérifiez la connexion le flow-mètre ainsi que les connexions</li> <li>- Vérifiez la platine électronique ainsi que les connexions</li> </ul>
F5	Absence d'arrivée d'eau	<ul style="list-style-type: none"> <li>- Vérifiez l'ouverture complète du robinet et l'absence de coupure d'eau</li> <li>- Fermez le robinet, retirez le tuyau et nettoyez les 2 filtres à l'extrémité de celui-ci</li> <li>- Vérifiez l'électrovanne ainsi que les connexions</li> <li>- Vérifiez la connexion du flow-mètre</li> <li>- Vérifiez le micro-interrupteur de pression (résistance) ainsi que les connexions</li> <li>- Vérifiez la pompe de lavage ainsi que les connexions</li> <li>- Vérifiez la platine électronique ainsi que les connexions</li> </ul>
F6	Sonde NTC	<ul style="list-style-type: none"> <li>- Vérifiez la sonde NTC ainsi que les connexions</li> <li>- Vérifiez la platine électronique ainsi que les connexions</li> </ul>
F7	Eau trop chaude	<ul style="list-style-type: none"> <li>- Vérifiez la température d'eau. Si elle est supérieure à 77°C, contrôlez la sonde NTC</li> <li>- Vérifiez la platine électronique ainsi que les connexions</li> </ul>
F8	Pas de chauffage de l'eau ou température incorrecte	<ul style="list-style-type: none"> <li>- Vérifiez la sonde NTC ainsi que les connexions</li> <li>- Vérifiez la sonde de protection de la résistance ainsi que les connexions</li> <li>- Vérifiez la résistance ainsi que les connexions</li> </ul>
F9	Distributeur mal positionné	<ul style="list-style-type: none"> <li>- Vérifiez le fonctionnement électrique du distributeur ainsi que les connexions</li> <li>- Vérifiez la platine électronique ainsi que les connexions</li> </ul>
FA	Sonde Turbidité	<ul style="list-style-type: none"> <li>- Vérifiez la sonde de turbidité ainsi que les connexions</li> <li>- Il peut y avoir du sel amalgamé autour de la sonde. Nettoyez-le</li> <li>- Vérifiez la platine électronique ainsi que les connexions</li> </ul>
FE	Paramètres de platine défectueux	<ul style="list-style-type: none"> <li>- En cas de variation importante dans le voltage, les variations du logiciel ne peuvent pas être gardées dans la mémoire de la platine</li> </ul>
SE	Dureté de l'eau	<ul style="list-style-type: none"> <li>- La dureté de l'eau n'a pas été réglée correctement ou le réglage de la dureté de l'eau ne peut pas être conservé en mémoire dans le logiciel.</li> <li>- Le réglage de la dureté de l'eau doit être ajusté après avoir contrôlé l'eau</li> </ul>



T2 NOVUS MODEL  
CONTROL MAIN BOARD



C	CONDENSATEUR
CP	MOTEUR LAVAGE
DE	BOITE A LESSIVE
DP	POMPE VIDANGE
DS	SECURITE DE PORTE
DV	MOTEUR DERIVATION EAU
FM	DEBIT-METRE
FS	SONDE DEBORDEMENT
HE	RESISTANCE
IV	ELECTROVANNE
NTC	SONDE NTC
PS	PRESSOSTAT
RI	VOYANT RINCAGE
RV	ELECTROVANNE REGENERATION
SET	SONDE NTC
SF	SECURITE RESISTANCE
SI	VOYANT SEL
TS	SONDE TURBIDITE

**Présentation des diverses pièces**

T12 : 4 programmes, display, départ différé, sécurité enfant, ½ charge, voyants de cycle, 2 voyants (rinçage – sel)  
 T13 : 6 programmes, display, départ différé, sécurité enfant, ½ charge, 3 en 1, voyants de cycle, 2 voyants (rinçage – sel)  
 T21 : 8 programmes, display, départ différé, sécurité enfant, ½ charge, 3 en 1, voyants de cycle, 2 voyants (rinçage – sel)



Vue de dessous



Bouton marche arrêt



Fermeture de porte



Pompe de circulation  
 88W – 60L/sec – 300mbar – Protection 109C°



Pompe de vidange  
 30W – 17-21L/sec – 143ohm ±7% - Protection thermique 120C°



Groupe résistance simple  
2000W - 23,95 ±150hm



Micro-interrupteur pression eau  
16A - 3 contacts



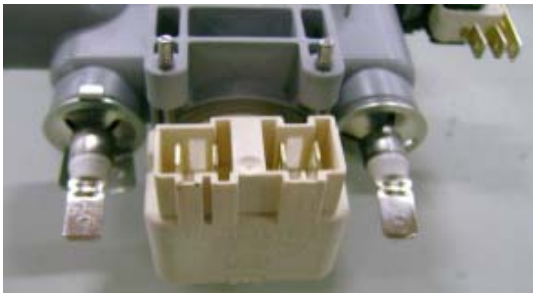
Groupe résistance avec distributeur  
8W - 6840 ±5ohm



Distributeur  
Position 1 : Bras supérieur  
Position 2 : Bras inférieur



Sonde NTC



Température protection : 83 ±3C°

25°	5000Ω	%±5.0
35°	3300Ω	%±5.5
55°	1520Ω	%±6.5
63°	1174Ω	%±7.5
80°	670Ω	%±8.0
90°	488Ω	%±8.5

Electrovanne  
6W - 2,5L/sec - 3750 ±10ohm (20C°)



Flow-mètre  
Inclus dans l'air-break  
208 rotation ±6 par L



Electrovanne régénération  
6W - 4130 ±10ohm (25C°)



Condensateur Anti-parasite  
0,1 uF (X1) + 2x0,027uF(Y2) + 1M Ω



Moteur Ventilation Turbo  
15W – 238,6 ±%5ohm



Sonde Bac à sel  
Assemblé dans le bac à sel  
Envoie un signal quand le sel est inférieur au niveau  
prévu



Câble alimentation  
1800mm – 3x1mm<sup>2</sup>



Tuyau de vidange  
Hauteur maxi vidange : 110cm  
Hauteur mini vidange : 50cm  
Longueur maximum vidange : 400cm



Ventilateur turbo 15w  
238.6± % 5 Ω



Air break and flowmeter



Bac à Sel



Support pompes



Support bras de lavage inférieur



Conduit eau bras supérieur





Support bras de lavage supérieur



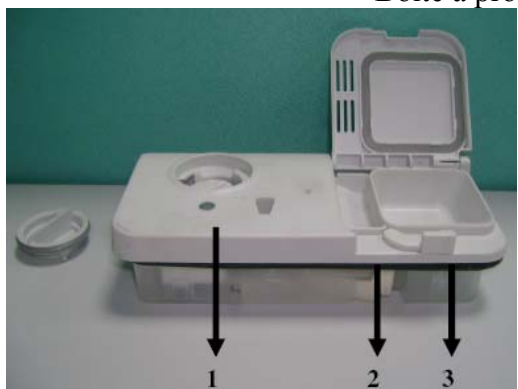
Bras de lavage supérieur



Bras de lavage inférieur



Boîte à produit lessiviel (lavage + rinçage)







Contenance Prélavage (2)	5 cm <sup>3</sup>
Contenance Lavage (3)	40 cm <sup>3</sup>
Contenance Produit de Rinçage (1)	150 cm <sup>3</sup>
Réglage Produit de Rinçage (Usine = niveau 3)	Niveau 1 = 1 cc ± 0,5cc Niveau 2 = 2 cc ± 0,5cc Niveau 3 = 3 cc ± 20% Niveau 4 = 4 cc ± 20% Niveau 5 = 5 cc ± 20% Niveau 6 = 6 cc ± 20%
Bac à Sel Contenance résine : 0,6 L Contenance Sel : 2 Kg Niveau de réglage : 6 Voir explications pages suivantes	Niveau = °df / Eau traitée Niveau 1 = 0 - 9 Niveau 2 = 10 - 20 / 160L Niveau 3 = 21 - 30 / 89L Niveau 4 = 31 - 40 / 59L Niveau 5 = 41 - 55 / 46L Niveau 6 = 56 - 90 / 16L

Consommations modèle <b>T13</b>	Programmes	Durée	Eau (Lt)	Electricité (kWh)
	Prélavage	15'	4.5	0.02
	Rapide 30min 40°C	30'	12.4	0.68
	Economique 50°C	150'	15,7	1,05
	Intensif 65°C	110'	17,2	1,55

Consommations modèle <b>T21</b>	Programmes	Durée	Eau (Lt)	Electricité (kWh)
	Prélavage	15'	4.5	0.02
	Rapide 30min 40°C	30'	10.9	0.88
	Economique 50°C	156'	9,5	0,95
	Super 65°C	50'	10.7	1.31
	Quotidien 60°C	90'	14.4	1.38
	Auto-délicat 30- 50°C	64/92'	10,6 à 17.7	0.81 à 0.99
	Auto-normal 50- 60°C	100/127'	10,9 à 18.5	1.13 à 1.46
	Auto-intensif 60- 70°C	111/183'	12,3 à 24.6	1.30 à 1.95

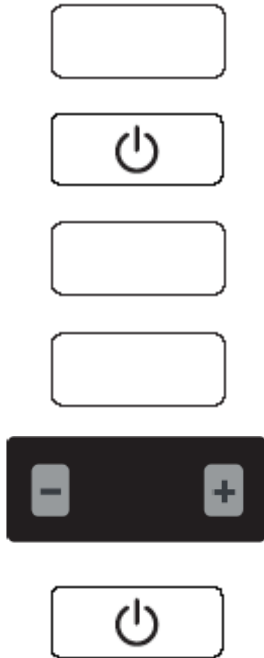
Note: Les valeurs mentionnées ci-dessus sont les valeurs obtenues dans des conditions de laboratoire selon les normes standards. Ces valeurs peuvent changer en fonction de l'environnement et des conditions d'utilisation du produit. (tension du réseau, la température de l'eau d'entrée et de l'environnement)

### Autotest T21

1) Appuyez sur la touche « Programme » et maintenez-la enfoncée (votre machine ne doit pas être en fonctionnement)		2) Tout en restant appuyé sur la touche « Programme », appuyez sur la touche Marche-Arrêt	
			
3) Gardez la touche« Programme » enfoncée jusqu'à ce que tous les voyants s'allument et s'éteignent pour la deuxième fois.		4) Après que tous les voyants aient clignoté, relâchez la touche « Programme »	
			
<b>La machine indique la dernière erreur, puis commence l'autotest du programme</b>		A la Fin du programme, le voyant FIN s'allume. Si le programme s'arrête sur à nouveau sur la position d'erreur, les voyants indiquent les codes d'erreurs. Appuyer à nouveau sur la touche Marche/Arrêt pour arrêter le programme	
N°	Procédure	Durée (~)	Contrôle et test
0	Montrer le dernier échec	~6 sec	Le programme montre la dernière erreur, avant le début du programme test
1	Vidange	~4 sec	Pompe de vidange
2	Remplissage d'eau (3,5lt)	~1min 25sec	Electrovanne, Flow-mètre et Pompe lavage (à 2,5lt)
3	Sonde Turbidité	30 sec	Suivant modèle
4	Pompe lavage	~1min 10sec	Pompe lavage + boîte à lessive (ouverture)
5	Pompe lavage + résistance	~5min	Résistance + Interrupteur pression + Sonde NTC + Distributeur ½ charge
6	Electrovanne régénération + Ventilateur Turbo	~1min	Electrovanne Régénération
7	Vidange	~20sec	Pompe de vidange
8	Voyant fin s'allume	~	



## Réglage de l'adoucisseur

<ul style="list-style-type: none"><li>- Quand votre machine est à l'arrêt, appuyez sur la touche de sélection de programme et maintenez-la enfoncée.</li><li>- Tout en maintenant appuyée la touche de sélection de programme, mettez votre machine sous tension en appuyant sur la touche Marche/Arrêt.</li><li>- Maintenez la touche « Programme » appuyée jusqu'à ce que l'indication « SL » disparaisse de l'écran, et ensuite relâchez la touche.</li><li>- Relâchez la touche de sélection de programme après la disparition de « SL » de l'écran.</li><li>- Le lave vaisselle affiche le dernier réglage de dureté sélectionné (3 en usine). Vous pouvez modifier les réglages en appuyant sur les touches « + » ou « - » en fonction de la dureté de l'eau de votre région.</li><li>- Après avoir ajusté le niveau de dureté de l'eau (L1 L6), appuyez sur la touche Marche/arrêt pour enregistrer les paramètres dans la mémoire.</li></ul>			
Niveau de réglage	Affichage à l'écran	Dureté de l'eau (fH)	Affichage du niveau de dureté
1	H1	0 – 9	L1
2	H2	10- 20	L2
3	H3	21- 30	L3
4	H4	31- 40	L4
5	H5	41 – 55	L5
6	H6	56 - 90	L6

## DEPART DIFFERE

Cet indicateur affiche la durée des programmes et le temps restant une fois que le programme a démarré. Vous pouvez différer le départ d'un programme en appuyant sur les touches + ou – de l'afficheur digital. Vous pouvez différer le démarrage de 1 à 24 heures. Une fois sélectionné le délai souhaité, appuyez sur la touche départ/pause pour valider. Le délai clignote 1 fois sur l'afficheur digital.

## SECURITE ENFANT

Afin d'activer le verrouillage enfants, appuyez sur les touches “+” et “-” sur l'indicateur de temps restant simultanément pendant 3 secondes. A cet instant, “CL” apparaît pendant 2 secondes sur l'indicateur de temps restant. Pour désactiver le verrouillage enfants, appuyez à nouveau simultanément pendant 3 secondes. « CL » clignotera deux fois.

## ANNULATION PROGRAMME

Si vous souhaitez annuler le programme alors que votre machine fonctionne

- ouvrez la porte
- appuyez sur la touche « programme » pendant 3 secondes (jusqu'à ce que le voyant FIN clignote et le voyant « programme » s'éteigne),
- Le processus de vidange de l'eau débutera dès que vous aurez refermé la porte du lave-vaisselle. Le lave-vaisselle évacuera l'eau qu'elle contient pendant 30 secondes environ.
- Si le programme est annulé, votre machine fait retentir un signal sonore 5 fois et l'indicateur de fin de programme s'allume.

**NB :** Si vous ouvrez la porte du lave-vaisselle pour arrêter le programme de lavage avant la fin, faites attention de l'entrouvrir doucement au début pour éviter les éclaboussures d'eau

Lorsque le signal sonore indiquant la fin du programme (témoin de l'indicateur allumé) retentit, vous pouvez laisser la porte de votre machine entrouverte pour faciliter le séchage.

Si la porte du lave-vaisselle s'ouvre pendant le lavage ou si une panne d'électricité intervient, le lave-vaisselle ne poursuivra le programme en cours que si la porte est fermée et l'énergie rétablie.

## MESURE COMPOSANTS

COMPOSANTS	VALEUR et CONTACTS	Note
Interrupteur marche-arrêt	0Ω	Touche enfoncée
Contacteur ouverture de porte	CN2.9 – CN2.2      0 Ω	Porte fermée
Contacteur pression d'eau	CN2.10 – CN2.2      0 Ω ∞ Ω	Avec eau Sans eau
Pompe de vidange	CN2.2 – CN2.4    143 Ω % ± 7 (Plaset) / 210 Ω % ± 7 (Hanyu)	
Electrovanne entrée eau	CN2.6 – CN 2.9    3750 Ω ± %10 (20C°)	
Electrovanne régénération	CN2.10 – CN2.7    4130 Ω ± %10(25 C°)	
Sonde bac à sel	CN5.1 – CN5.2      0 Ω sans sel ∞ Ω avec sel	Mesure seulement sur le module
Résistance	26.19±15 Ω	Mesure sur le composant
Distributeurs produits lessiviels	1660 Ω ± %10 (25 C °)	Mesure sur le composant
Pompe lavage	CN2.3 – CN2.9      95 ±%7 Ω 126 ±% 7 Ω	Enroulement primaire Enroulement secondaire
Sonde température	CN 3.2            25°- 5000Ω %±5.0 CN 3.1            35°- 3300Ω %±5.5 55°- 1520Ω %±6.5 63°- 1174Ω %±7.5 80°- 670Ω %±8.0 90°- 488Ω %±8.5	
Moteur ventilateur	CN 6.2 – CN 2.9    238.6 ± % 5	
Moteur répartition lavage R	CN 6.1 – CN 2.9    6840 ± % 5	
Sonde produit de rinçage	CN 5.3 – CN5.2            0 Ω ∞ Ω	Sonde OFF Sonde ON
Micro-interrupteur anti-débordement	CN2.1 – CN 2.5            0 Ω CN2.1 – CN 2.4            ∞ Ω	Inactif (sans eau) Actif (avec eau)

Pour contrôler les mesures ci-dessus, débranchez le lave-vaisselle, démontez le bandeau (fig a), déconnectez le module du câblage et contrôlez comme indique fig b

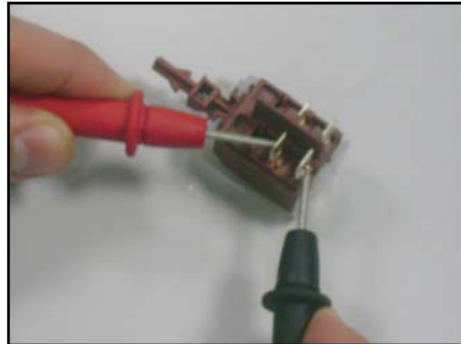


**MODULE, PLATINE**



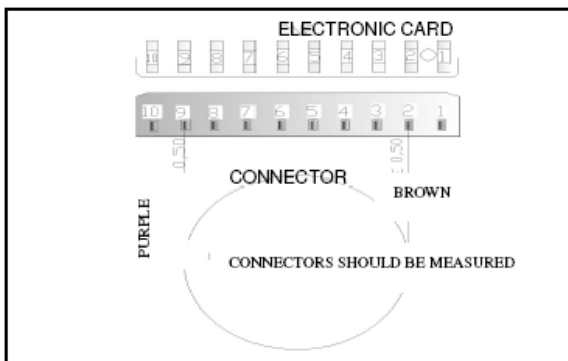
### INTERRUPTEUR MARCHÉ ARRÊT

Pas de mesure sur la platine électronique



0 Ω

### CONTACTEUR OUVERTURE DE PORTE

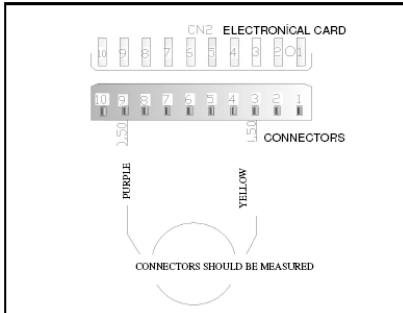


Contacts CN2.9 et CN2.2



0 Ω (porte fermée)

## POMPE DE LAVAGE



Contacts CN2.3 et CN2.9

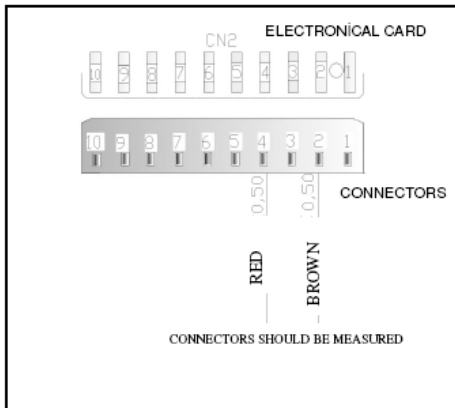


Mesure enroulement primaire  
 $95 \Omega \pm 7$  (NIDEC)  
 $120 \Omega \pm 7$  (WELLING)



Mesure enroulement secondaire  
 (câble bleu)  
 $125 \Omega \pm 7$  (NIDEC)  
 $116 \Omega \pm 7$  (WELLING)

## POMPE DE VIDANGE

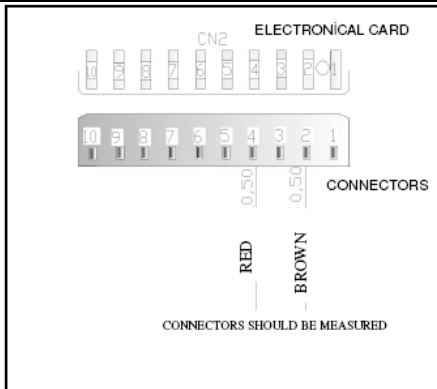


Contacts CN2.2 et CN2.4



$143 \Omega \pm 7$  (HANYU)  
 $210 \Omega \pm 7$  (HANNING)

## ELECTROVANNE ENTREE EAU

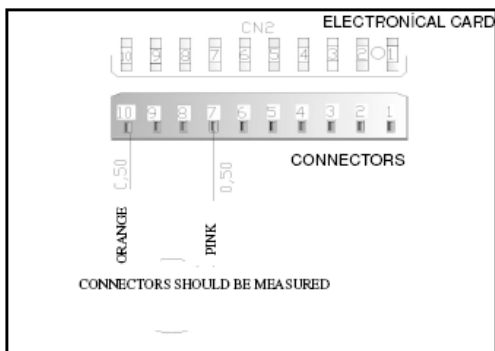


Contacts CN2.6 et CN2.9



$3750 \Omega \pm 10$  (20°C) (BITRON ou TP)

## ELECTROVANNE REGENERATION



Contacts CN2.10 et CN2.7



$4130 \Omega \pm 10$  (25°C)

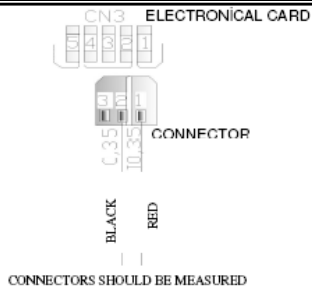
## RESISTANCE

Pas de mesure sur la platine électronique



23,95  $\Omega$  +/- 15

## SONDE TEMPERATURE

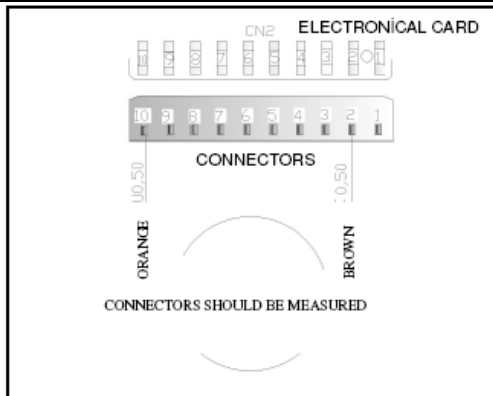


Contacts CN3.2 et CN3.1

5000  $\Omega$  +/- 5 (25C°)  
 3300  $\Omega$  +/- 5 (35C°)  
 1520  $\Omega$  +/- 6,5 (55C°)  
 1174  $\Omega$  +/- 7,5 (63C°)  
 670  $\Omega$  +/- 8 (80C°)  
 488  $\Omega$  +/- 8,5 (90C°)



## CONTACTEUR PRESSION D'EAU

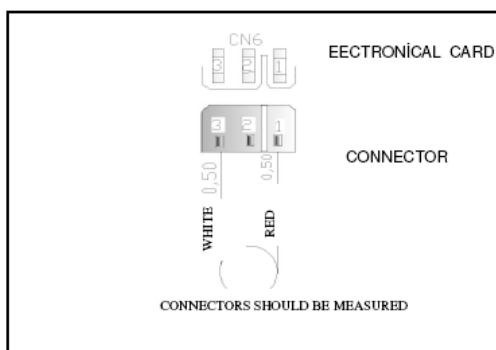


Contacts CN2.10 et CN2.2



0  $\Omega$  (avec eau) et  $\infty$   $\Omega$  (sans eau)

## MOTEUR REPARTITION LAVAGE



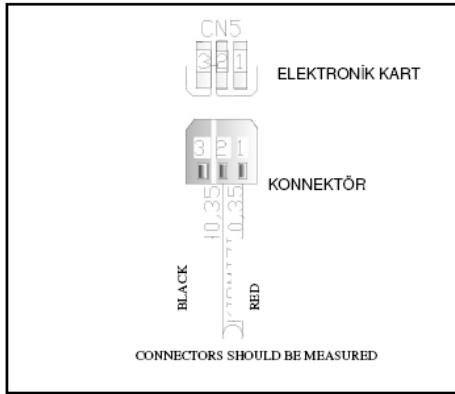
Contacts CN6.1 et CN2.9



6840  $\Omega$  +/- 5



### SONDE PRODUIT SEL

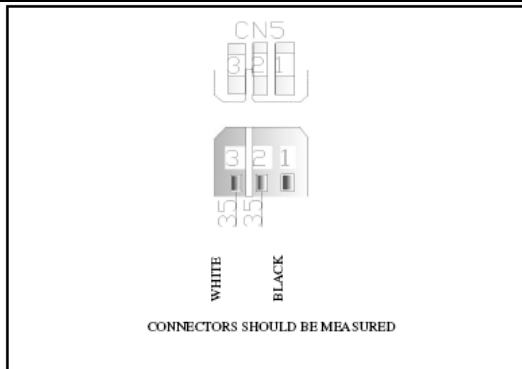


Contacts CN5.1 et CN5.2



0 Ω (sans sel) et ∞ Ω (avec sel)

### SONDE PRODUIT DE RINCAGE



Contacts CN5.2 et CN5.3



0 Ω (sans produit) et ∞ Ω (avec produit)

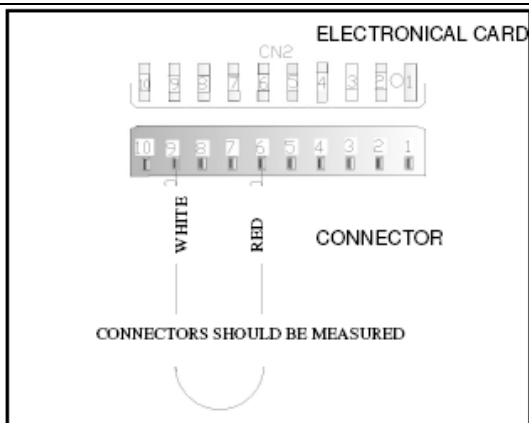
### DISTRIBUTEUR PRODUITS LESSIVIELS

Pas de mesure sur la platine électronique

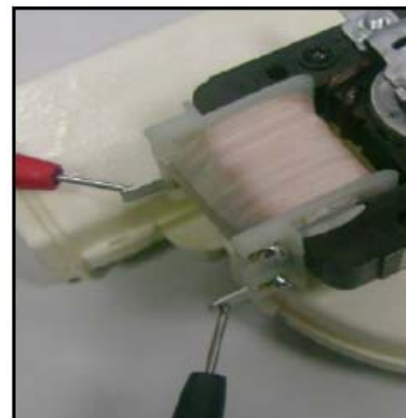


1660 Ω +/- 10 (25C°)

### MOTEUR VENTILATEUR SECHAGE

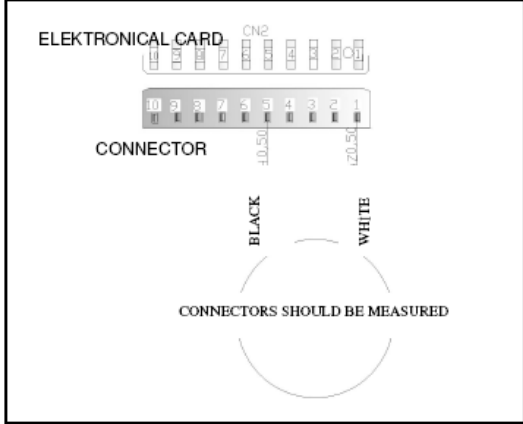

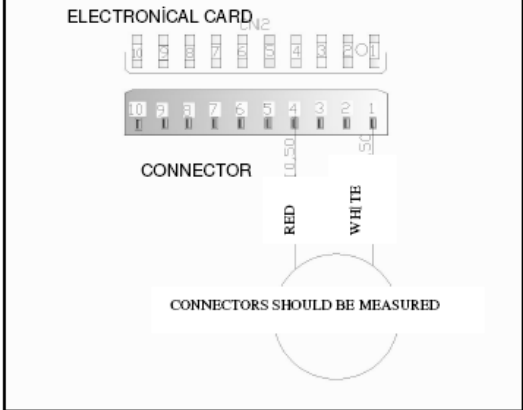


Contacts CN6.2 et CN2.9



238,6 Ω +/- 5

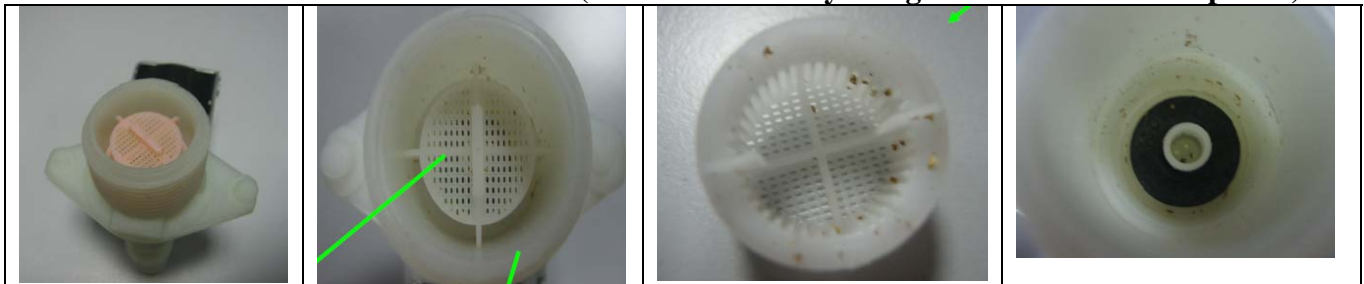
## SECURITE DEBORDEMENT

 <p>Contacts CN2.1 et CN2.5</p>	 <p>0 Ω position 1 (sans eau = interrupteur inactif)</p>
 <p>Contacts CN2.1 et CN2.4</p>	<p>∞ Ω position 2 (avec eau = interrupteur actif)</p>

## JOINT FILTRE TUYAU ARRIVEE (à vérifier et nettoyer régulièrement en cas de panne)

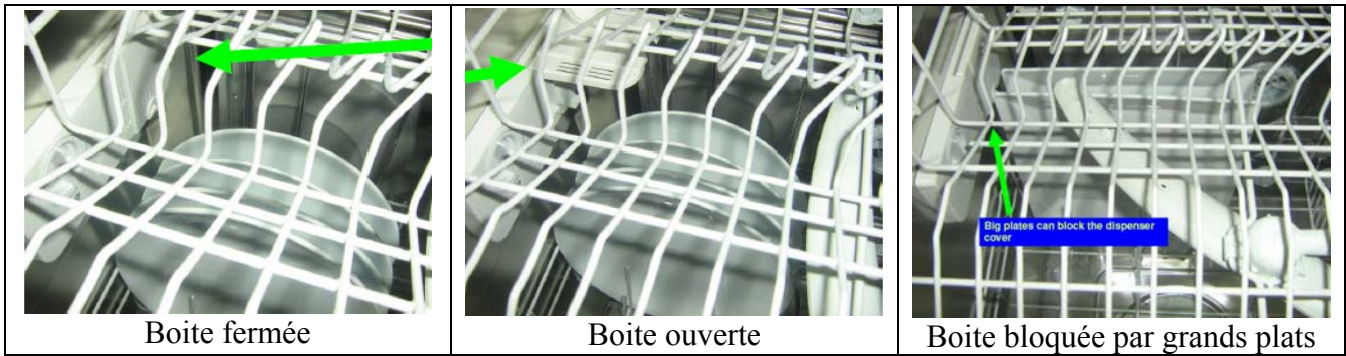


## JOINT FILTRE ELECTROVANNE (à vérifier et nettoyer régulièrement en cas de panne)

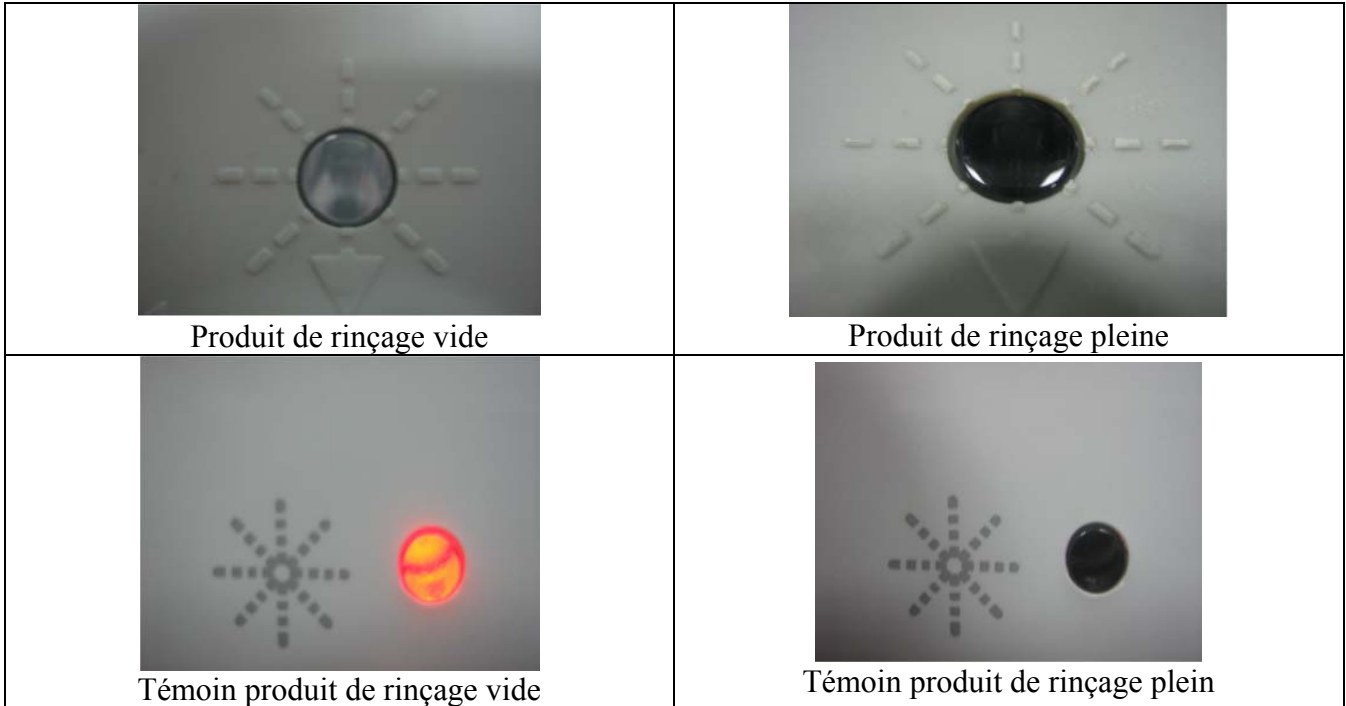


Les 2 filtres ci-dessus doivent être vérifiés systématiquement lors des interventions. Ils peuvent être à l'origine des pannes, notamment absence d'eau ou eau entrant très lentement.

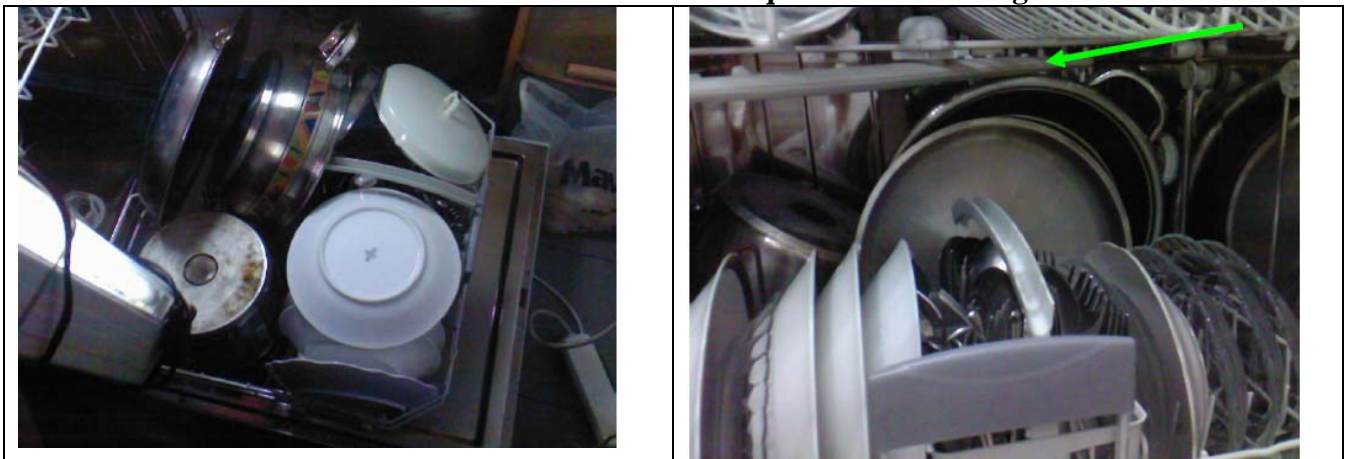
## BLOCAGE DE L'OUVERTURE DE LA BOITE A LESSIVE PAR DES GRANDS PLATS



## VERIFICATION DU PRODUIT DE RINÇAGE

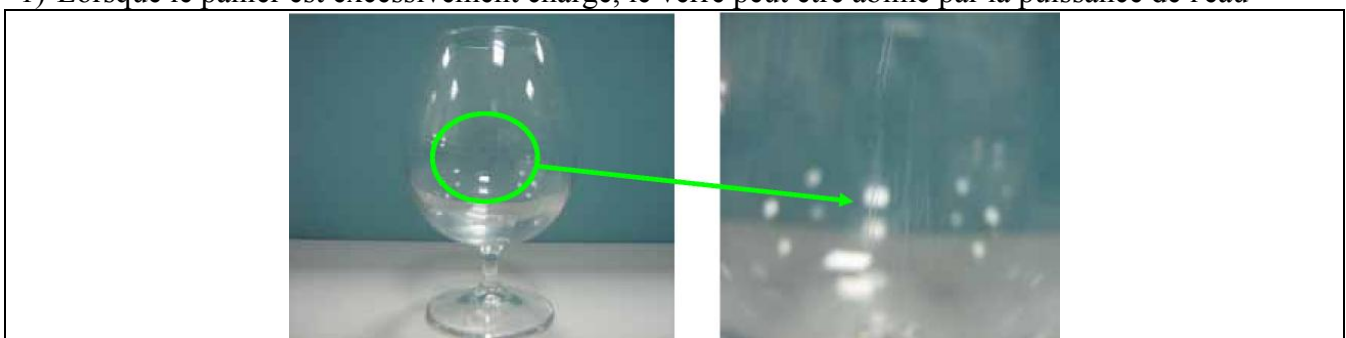


## MAUVAIS RESULTATS DE LAVAGE : Vérifiez que le bras de lavage tourne librement



## VERRES RAYES

1) Lorsque le panier est excessivement chargé, le verre peut être abîmé par la puissance de l'eau

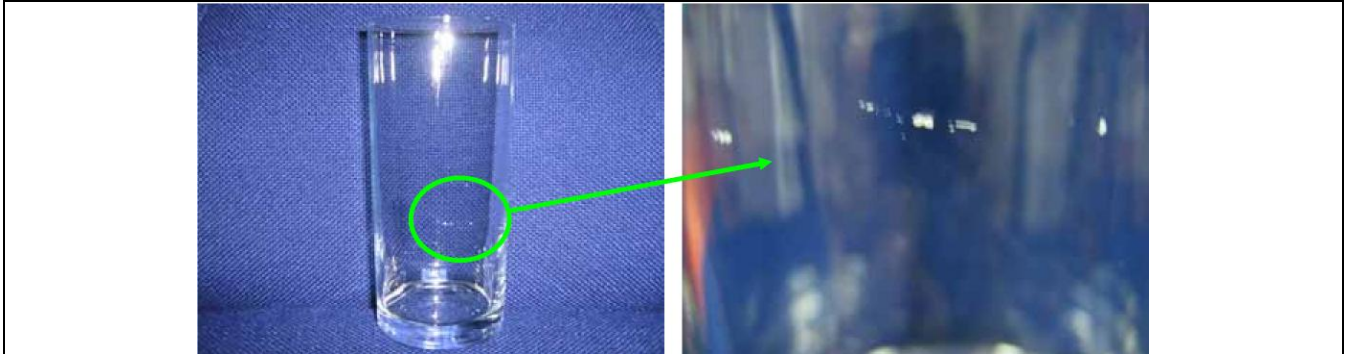




- 2) Les substances qui pourraient être occasionnellement transportées par l'eau du réseau peuvent rayer le verre



- 3) Les détergents conservés dans des endroits humides (donc qui ont durcis) peuvent rayer le verre.



- 4) Les objets en aluminium ne doivent pas être lavés en même temps que le verre.

### LES VERRES SONT MATS APRES LE LAVAGE

- 1) Le manque de produit de rinçage est une des causes de ce problème. Il faut donc absolument mettre du produit de rinçage dans le compartiment prévu à cet effet.
- 2) Si la quantité de liquide de rinçage injectée au moment du rinçage est trop importante, cela donner un effet d'arc en ciel sur les verres. Régler le niveau du produit à un niveau plus faible.
- 3) Si la dureté de l'eau est très faible, des taches qui ressemblent à des taches de lait peuvent arriver. Dans cette condition, ne pas mettre de sel et ajuster le réglage de dureté de l'eau à la position la plus basse.
- 4) Si le bouchon du bac à sel n'est pas fermé correctement cela peut avoir un effet de verre mat comme le montre la photo ci-dessous
- 5) S'il n'y a pas de sel dans le bac à sel, il y aura des dépôts de calcaire les verres.



## CORROSION SUR LES OBJETS METALLIQUES APRES LE LAVAGE



- 1) Vérifier si l'installation de mise à la terre est conforme
- 2) Il est recommandé d'utiliser l'entonnoir sel quand on met du sel dans le bac à sel. Après avoir mis le sel, s'il y a eu du sel répandu à l'intérieur du lave-vaisselle, **il est impératif** de tout enlever et de bien nettoyer avant de faire un lavage.
- 3) Les clients doivent être informés qu'ils peuvent avoir de la corrosion sur des objets métalliques qui sont de mauvaise qualité (inox non 18/10 par exemple)
- 4) Les clients doivent être informés que s'ils lavent des matériaux rouillés, cela peut provoquer de la corrosion sur les autres matériaux.

## CALCAIRE SUR LES VERRES APRES LE LAVAGE

- 1) Le niveau de dureté de l'eau peut être plus élevé que le niveau réglé le lave-vaisselle. Si c'est le cas, procéder au réglage de la dureté (comme indiqué sur la notice). Si malgré le réglage, le phénomène persiste (dans le cas d'une eau très dure), il faudra recommander la pose d'un adoucisseur global de maison, si la dureté de l'eau est trop élevée dans la région.
- 2) Le sel mis dans le bac à sel peut avoir entièrement été consommé. S'il n'y a pas d'indicateur de sel sur le lave-vaisselle, le consommateur devrait contrôler visuellement le sel et en remettre si nécessaire.
- 3) Les résines du bac à sel peuvent ne plus être opérationnelles. Dans ce cas, il sera nécessaire de changer le bac à sel complet.



- 4) Le niveau de dureté de l'eau peut être plus élevé que le niveau réglé le lave-vaisselle. Si c'est le cas, procéder au réglage de la dureté (comme indiqué sur la notice). Si malgré le réglage, le phénomène persiste (dans le cas d'une eau très dure), il faudra recommander la pose d'un adoucisseur global de maison, si la dureté de l'eau est trop élevée dans la région.
- 5) Le sel mis dans le bac à sel peut avoir entièrement été consommé. S'il n'y a pas d'indicateur de sel sur le lave-vaisselle, le consommateur devrait contrôler visuellement le sel et en remettre si nécessaire.
- 6) Les résines du bac à sel peuvent ne plus être opérationnelles. Dans ce cas, il sera nécessaire de changer le bac à sel complet.

Remarque: Après les tests, les problèmes de verres mates ou rayés après le lavage, ne sont pas obligatoirement liés au lave-vaisselle. Ils peuvent se produire pour les raisons suivantes : mauvaise qualité de l'eau de distribution, mauvaise sélection d'un programme inadapté, verres de mauvaise qualité, l'usage détergent impropre au lave-vaisselle, les problèmes de base sur les conditions environnementales et la mauvaise utilisation de la part des clients. Ainsi les clients doivent avoir parfaitement lu la notice et les programmes.